



ESTADO DO PARÁ
CAMARA MUNICIPAL DE OURILÂNDIA DO NORTE

CNPJ: 34.682.385/0001-36

Av. das Nações n.º 3326 - CEP 68390000 - Ourilândia do Norte - Pará - ☎434-1176-1976

camaraourilandia@hotmail.com

PODER LEGISLATIVO

ÍNDICE

<u>ITEM</u>	<u>DESCRIÇÃO</u>	<u>PÁGINA</u>
1.0	OBJETIVO	2
2.0	JUSTIFICATIVA	2
3.0	DOCUMENTOS DE REFERÊNCIA	3
4.0	CÓDIGOS E NORMAS	3
5.0	DEFINIÇÕES	3
6.0	LOCAL DE INSTALAÇÃO DOS PAINEIS	4
7.0	DIMENSIONAMENTO DO SISTEMA	4
7.1	CÁLCULO	5
8.0	COMPOSIÇÃO DO CIRCUITO DA UFV	6
8.1	QUADRO DE ALIMENTAÇÃO	6
8.2	QUADRO DE PROTEÇÃO CA	6
8.3	INVERSOR CA/CC	7
8.4	CAIXA DE PROTEÇÃO CC	8
8.5	PAINEL SOLAR	8
8.6	CIRCUITOS	9
8.7	ESTRUTURA	10
9.0	DOTAÇÃO ORÇAMENTÁRIA	11
10.0	CRONOGRAMA DE DESEMBOLSO	12
11.0	CRONOGRAMA INSTALAÇÃO E HOMOLOGAÇÃO	12
12.0	PESQUISA DE PREÇOS	12
13.0	CONSIDERAÇÕES FINAIS	13



ESTADO DO PARÁ
CAMARA MUNICIPAL DE OURILÂNDIA DO NORTE

CNPJ: 34.682.385/0001-36

Av. das Nações n.º 3326 - CEP 68390000 - Ourilândia do Norte - Pará - ☎434-1176-1976

camaraourilandia@hotmail.com

PODER LEGISLATIVO

1.0 OBJETIVO

Este relatório tem como objetivo de relatar as premissas para a instalação da Usina Fotovoltaica de microgeração da Câmara Municipal de Ourilândia do Norte, estado do Pará.

2.0 JUSTIFICATIVA

O uso da energia elétrica é imprescindível para as atividades do poder legislativo municipal, sendo necessária para iluminação, segurança, climatização dos ambientes, recursos de tecnologia da informação (microcomputadores, monitores, impressoras, etc...), dentre outros. Essa despesa representa no orçamento anual um custo da ordem de R\$ 42.574,00 (quarenta e dois mil quinhentos e setenta e quatro reais). montante para todo o consumo anual pago à concessionária no exercício de 2021.

Com vistas à redução de despesas orçamentárias, torna-se viável, do ponto de vista econômico, realizar investimentos em fontes de energia renovável e limpa para redução desses valores com o consumo de energia elétrica.

Os gastos da câmara municipal de Ourilândia do Norte-Pará com o consumo de energia elétrica representam uma parcela significativa de seu custeio anual, e essas despesas têm, ao longo dos últimos anos, sofrido reajustes consideráveis, limitando a atuação do poder legislativo municipal.

Após a publicação da emenda constitucional nº 95/2016, que estabelece limites para a administração pública, é fundamental que sejam realizados investimentos que visem à redução dos valores gastos com as despesas de manutenção, tais como energia elétrica. Do ponto de vista ambiental, a geração de energia elétrica por meio de fontes limpas e renováveis, com a instalação de sistemas de pequeno porte e com a capacidade de demanda em valores próximos à carga necessária, contribui para a redução dos impactos ambientais, (uma vez que para a sua geração não há a liberação de gases tóxicos), promove a redução do efeito estufa, protege o meio ambiente e atende aos critérios de sustentabilidade.

Dentre as fontes de energia consideradas limpas e renováveis, a energia solar fotovoltaica apresenta-se como uma forma viável para suprir parte do consumo de energia elétrica deste órgão, tendo em vista os altos níveis de radiação solar no estado do Pará. Além desse aspecto, há facilidade para a implantação desse sistema, sem a necessidade de maiores intervenções para adequação das cobertas do prédio sede da câmara municipal que receberão os painéis solares. Do ponto de vista econômico, uma das principais motivações, para a referida contratação, são os resultados obtidos com a redução no valor das faturas de energia elétrica. O tempo de retorno – “pay back”, previsto para esse investimento gira em torno de 04 (quatro) anos, conforme estudos realizados e descritos neste projeto básico.



ESTADO DO PARÁ
CAMARA MUNICIPAL DE OURILÂNDIA DO NORTE

CNPJ: 34.682.385/0001-36

Av. das Nações n.º 3326 - CEP 68390000 - Ourilândia do Norte - Pará - ☎434-1176-1976

camaraourilandia@hotmail.com

PODER LEGISLATIVO

3.0 DOCUMENTOS DE REFERÊNCIA

Os documentos relacionados foram utilizados na elaboração deste documento ou contêm instruções e procedimentos aplicáveis a ele.

-	Fatura de energia referente ao mês de novembro de 2022.
FD-01	Folha de dados do Inversor_Rev_0
FD-02	Folha de dados do Painel_Rev_0
PE-01	Projeto UFV - 36kw - 41,8kwp_Rev_0

4.0 CÓDIGOS E NORMAS

Os códigos e/ou normas relacionados foram utilizados na elaboração deste documento ou contêm instruções e procedimentos aplicáveis a ele. Devem ser utilizados na sua revisão mais recente.

NBR 5410:2004	Instalações Elétricas de Baixa Tensão
NBR 16274:2014	Sistemas Fotovoltaicos Conectados à Rede
NT. 001.EQTL	Fornecimento de Energia Elétrica em Baixa Tensão

5.0 DEFINIÇÕES

UFV	- Usina Fotovoltaica.
Painel fotovoltaico	- Equipamento responsável por converter a irradiação solar em energia de corrente contínua.
Arranjo ou circuito	- Um conjunto de painéis associados em serie e ligados ao inversor CA/CC.
Inversor Fotovoltaico	- Equipamento responsável por converter a energia de corrente contínua em corrente alternada.
DPS	- Dispositivo de Proteção contra Surtos elétricos.
Disjuntor termomagnético	- Dispositivo responsável por realizar a proteção do circuito elétrico.
Seccionadora	- Dispositivo responsável por realizar a abertura do circuito de corrente contínua.



ESTADO DO PARÁ
CAMARA MUNICIPAL DE OURILÂNDIA DO NORTE

CNPJ: 34.682.385/0001-36

Av. das Nações n.º 3326 - CEP 68390000 - Ourilândia do Norte - Pará - ☎434-1176-1976

camaraourilandia@hotmail.com

PODER LEGISLATIVO

6.0 LOCAL DE INSTALAÇÃO DOS PAINÉIS

Os Painéis serão instalados na cobertura da Câmara Municipal de Ourilândia do Norte. Sendo que o telhado 1 é composto por telha de fibrocimento e estrutura de madeira com aproximadamente 592 m²; e o telhado 2 é composto por telha metálica e estrutura de ferro com aproximadamente 100 m²; conforme figura 1.



Figura 1 – Cobertura da Câmara Municipal de Ourilândia do Norte
Fonte: Google earth

7.0 DIMENSIONAMENTO DO SISTEMA

Para o dimensionamento da UFV foi calculado a média de consumo dos últimos 13 meses registrada no talão de energia, conforme é demonstrado na figura 2 e tabela 1; abaixo.



ESTADO DO PARÁ
CAMARA MUNICIPAL DE OURILÂNDIA DO NORTE

CNPJ: 34.682.385/0001-36

Av. das Nações n.º 3326 - CEP 68390000 - Ourilândia do Norte - Pará - ☎434-1176-1976

camaraourilandia@hotmail.com

PODER LEGISLATIVO

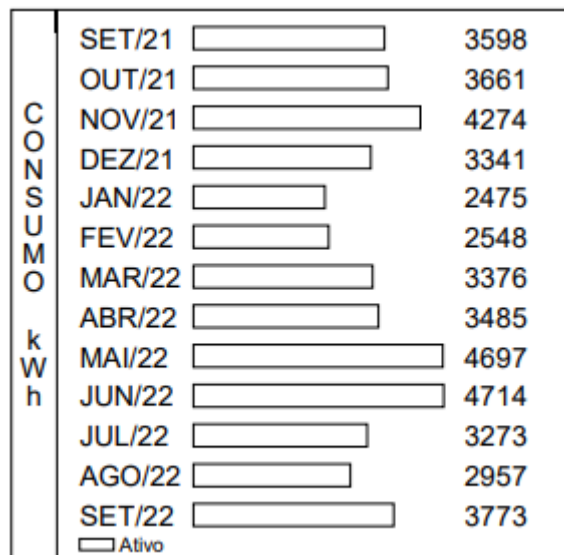


Figura 2 – Consumo em kW
Fonte: Talão de energia da concessionária

CONSUMO DE ENERGIA													
SET	OUT	NOV	DEZ	JAN	FEV	MAR	ABR	MAI	JUN	JUL	AGO	SET	MEDIA
(kW/mês)													(kW/ano)
3598	3661	4274	3341	2475	2548	3376	3485	4697	4714	3273	2957	3773	3551,69

Tabela 1 – Consumo em kW
Fonte: Adaptada

7.1 CÁLCULO

* (Cm) Consumo de energia médio: 3551,69 kW/ano

* (Ir) Inradiação solar diária média mensal para ourilândia conforme Crecesb [kWh/m².dia]: 4,78

* (Tr) Tarifação devido ao marco legal de energia solar LEI 14.300/22 : 25 %

* (Ac) Aumento de consumo provavel: 15 %

* (Pg) Potência de geração: YY Kw

* (Tmês) Dias no período de um mês: 30,42 Dias

* (Ef) Eficiência: 0,82 %

$$Pg = \{Cm / Tmês / (Ir * 0,82) * 1,4\} * Tr * Ac$$
$$= 41,703 \text{ kwp}$$



ESTADO DO PARÁ
CAMARA MUNICIPAL DE OURILÂNDIA DO NORTE

CNPJ: 34.682.385/0001-36

Av. das Nações n.º 3326 - CEP 68390000 - Ourilândia do Norte - Pará - ☎434-1176-1976

camaraourilandia@hotmail.com

PODER LEGISLATIVO

8.0 COMPOSIÇÃO DO CIRCUITO DA UFV

O circuito da UFV será derivado de um quadro geral, que alimentará um quadro de proteção CA, que por sua vez alimentará o inversor CA/CC, que também estará ligado ao quadro de proteção CC e aos circuitos dos painéis fotovoltaicos.

8.1 QUADRO DE ALIMENTAÇÃO

No quadro geral deverá ser previsto um disjuntor de 100 A para alimentação da caixa de proteção CA que será instalada a jusante do circuito. A empresa responsável pela montagem deverá garantir a seletividade do circuito, observando e definindo; a capacidade de interrupção de curto e curva de atuação do disjuntor termomagnético.

8.2 QUADRO DE PROTEÇÃO CA

No o quadro de proteção CA deverá ser instalado o mesmo modelo de disjuntor especificado no item 7.1, e 4 DPS classe II, UC = 275 Vca, IN = 20 A e I_{max} = 45 kVA. O cabo de alimentação utilizado será 3#35 mm² + 25 mm², EPR 90°, 450/750 V e classe 5. conforme figura 3 abaixo.

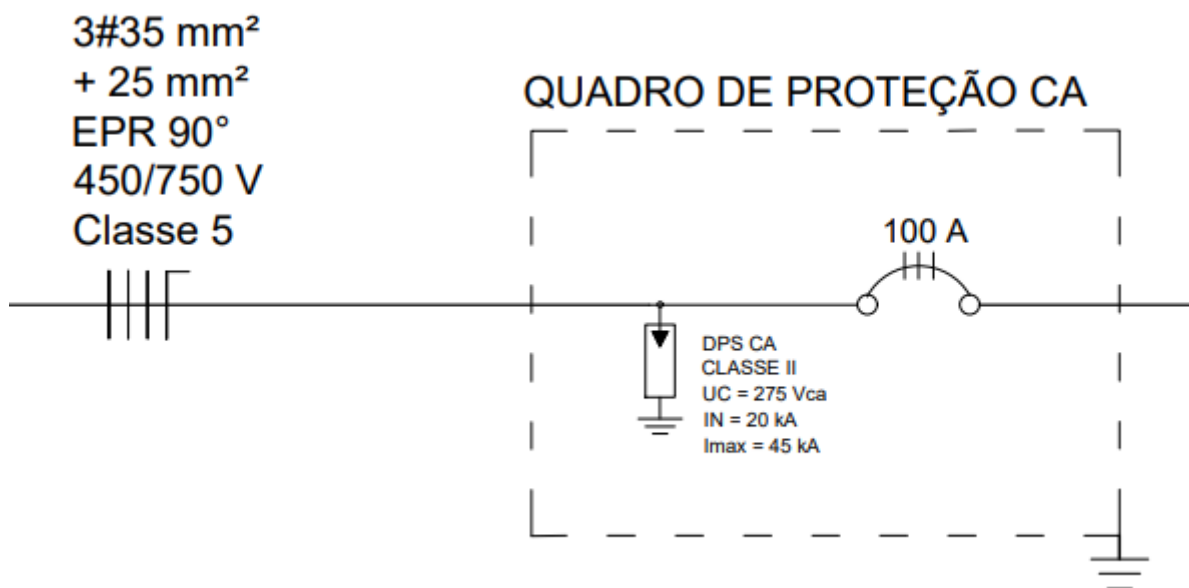


Figura 3 – Quadro de proteção CA
Fonte: PE-01



ESTADO DO PARÁ
CAMARA MUNICIPAL DE OURILÂNDIA DO NORTE

CNPJ: 34.682.385/0001-36

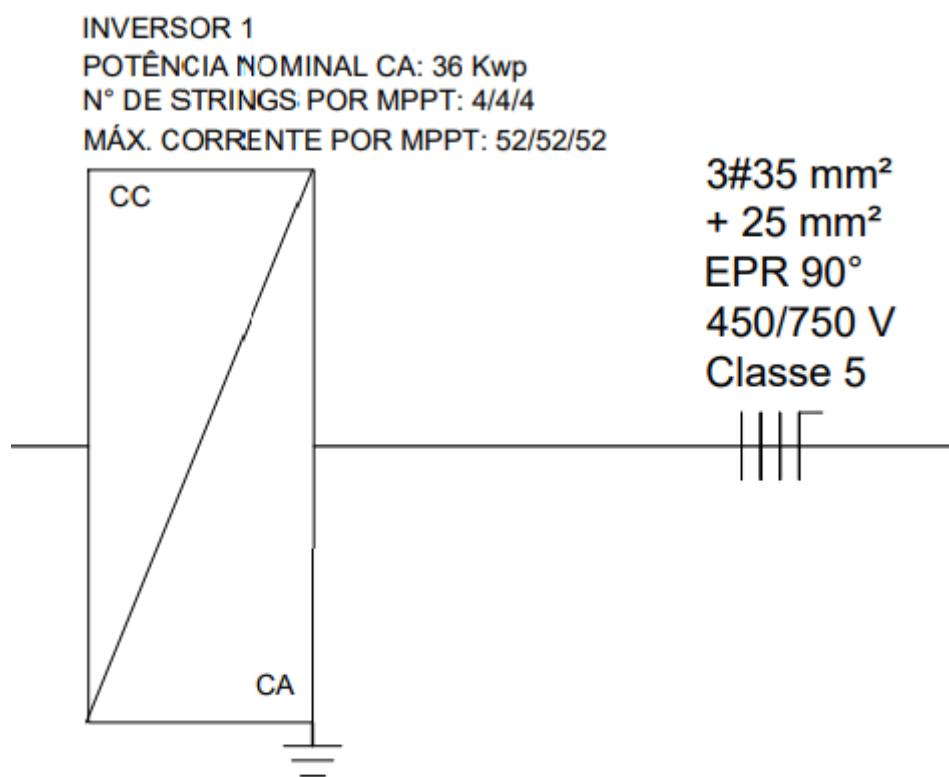
Av. das Nações n.º 3326 - CEP 68390000 - Ourilândia do Norte - Pará - ☎434-1176-1976

camaraourilandia@hotmail.com

PODER LEGISLATIVO

8.3 INVERSOR CA/CC

O inversor CA/CC tem potência de 36 kWp, e número de MPPT por String igual a 4/4/4, sendo a corrente máxima 52/52/52 A. Conforme a figura 4. Os condutores de alimentação são os mesmos citados no item 7.2.



NOTA IMPORTANTE:

- * O INVERSOR POSSUI PROTEÇÃO INTERNA CA E CC.
- * O INVERSOR POSSUI TRÊS MPPT.

Figura 4 – Inversor CA/CC
Fonte: PE-01



ESTADO DO PARÁ
CAMARA MUNICIPAL DE OURILÂNDIA DO NORTE

CNPJ: 34.682.385/0001-36

Av. das Nações n.º 3326 - CEP 68390000 - Ourilândia do Norte - Pará - ☎434-1176-1976

camaraourilandia@hotmail.com

PODER LEGISLATIVO

8.4 CAIXA DE PROTEÇÃO CC

Na caixa de proteção CC deverá ser previsto 1 seccionadora por circuito/string, que posteriormente será conectado ao MPPT. Deve ser previsto também a instalação de DPS CC conforme indicado na figura 5.

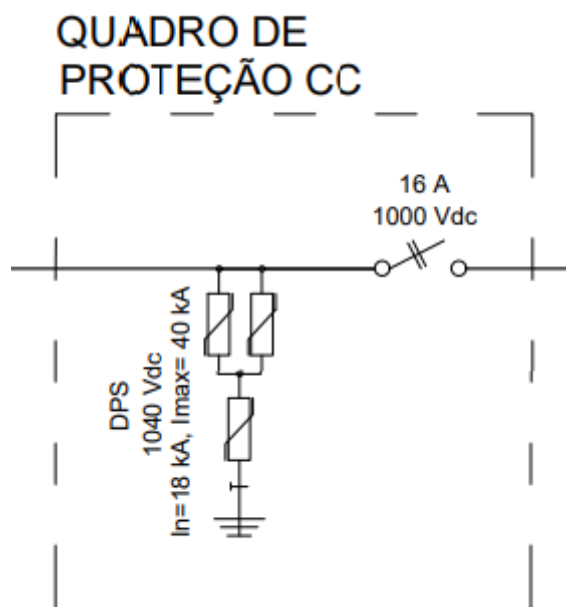


Figura 5 – Caixa de proteção CC
Fonte: PE-01

8.5 PAINEL SOLAR

O painel utilizado na montagem tem potência de 550 w conforme figura 6. Sendo um total de 76 painéis.

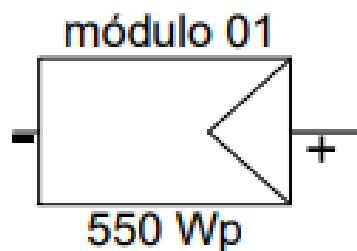


Figura 6 – Painel Solar
Fonte: PE-01



ESTADO DO PARÁ
CAMARA MUNICIPAL DE OURILÂNDIA DO NORTE

CNPJ: 34.682.385/0001-36

Av. das Nações n.º 3326 - CEP 68390000 - Ourilândia do Norte - Pará - ☎434-1176-1976

camaraourilandia@hotmail.com

PODER LEGISLATIVO

8.6 CIRCUITOS

Os arranjos dos módulos são divididos em 8 circuitos, sendo 3 de 10 painéis ligados ao MPPT1, mais 3 de 10 painéis ligados ao MPPT 2 e mais 2 de 8 painéis ligados ao MPPT 3. Todos os circuitos serão interligados ao Inversor CA/CC com cabo solar de 6 mm², usando preferencialmente vermelho para o condutor positivo e preto para o condutor negativo. Conforme figura 7 abaixo.

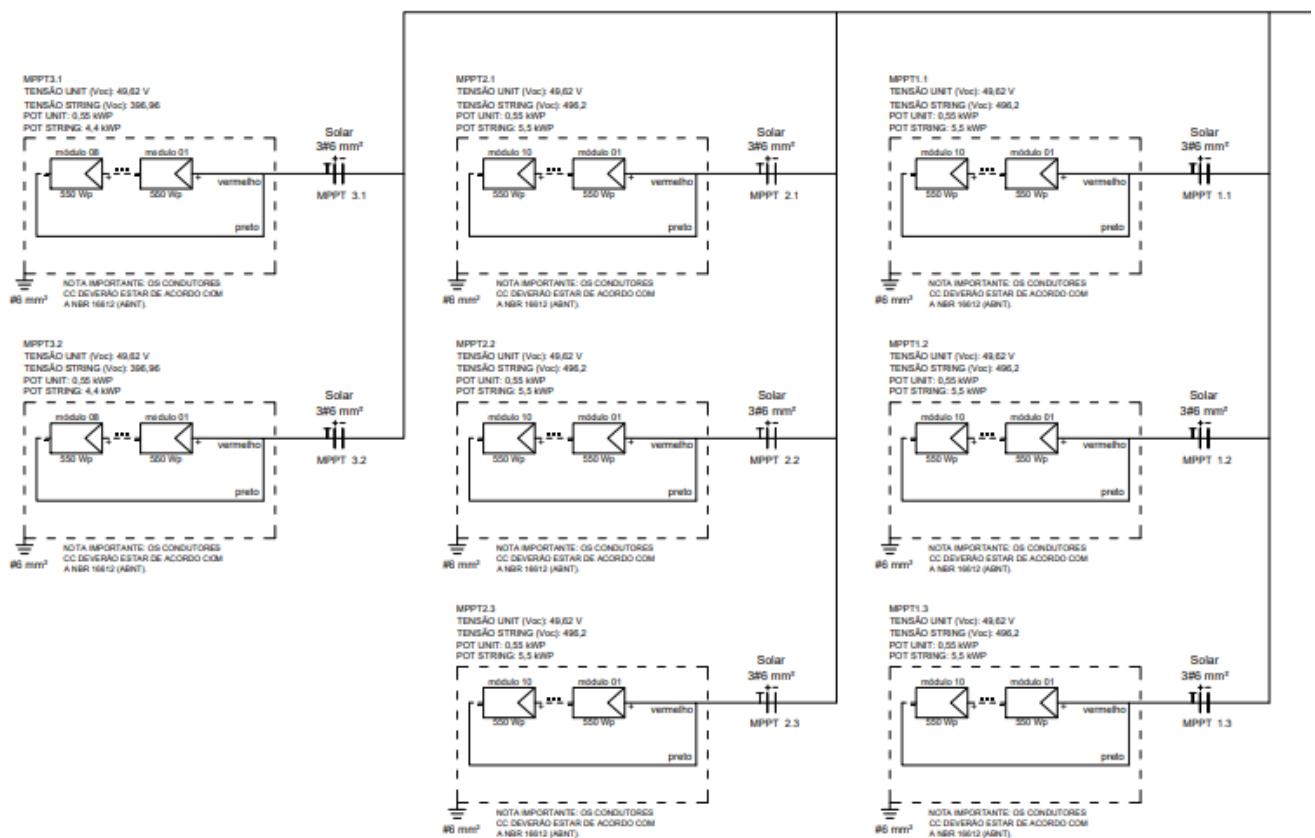


Figura 7 – Circuitos dos painéis
Fonte: PE-01



ESTADO DO PARÁ
CAMARA MUNICIPAL DE OURILÂNDIA DO NORTE

CNPJ: 34.682.385/0001-36

Av. das Nações n.º 3326 - CEP 68390000 - Ourilândia do Norte - Pará - ☎434-1176-1976

camaraourilandia@hotmail.com

PODER LEGISLATIVO

8.7 ESTRUTURA

A estrutura deve ser resistente aos intemperes do meio ambiente, sol, humidade, chuva, poeira e etc. Cada kit de estrutura deve comportar 4 painéis conforme figuras 8 e 9; e tabela 2.

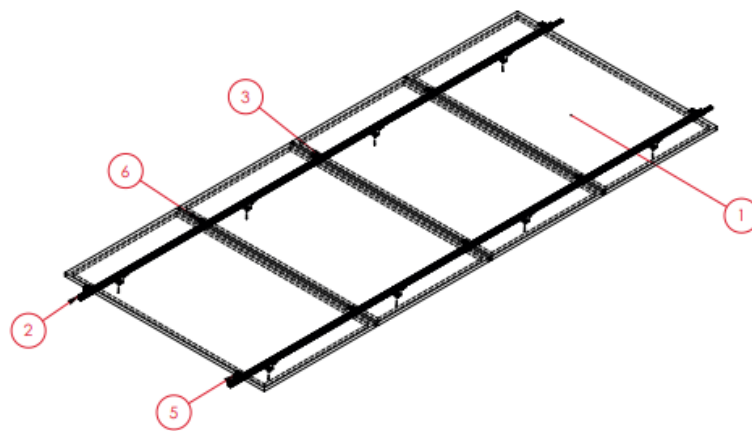


Figura 8 – Estrutura
Fonte: Adaptada

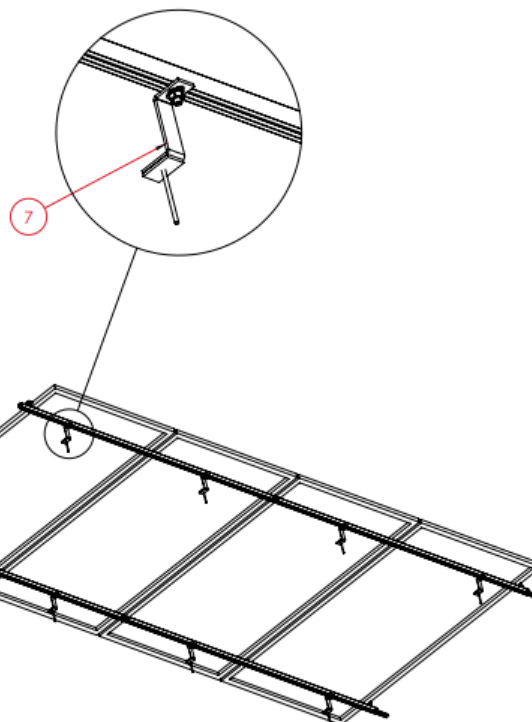


Figura 9 – Estrutura
Fonte: Adaptada



ESTADO DO PARÁ
CAMARA MUNICIPAL DE OURILÂNDIA DO NORTE

CNPJ: 34.682.385/0001-36

Av. das Nações n.º 3326 - CEP 68390000 - Ourilândia do Norte - Pará - ☎434-1176-1976

camaraourilandia@hotmail.com

PODER LEGISLATIVO

	REFERÊNCIA	QTD.
1	Módulo	04
2	Perfil H	04
3	Emenda	04
4	Parafuso T	06
5	DUAL CLAMP END	04
6	DUAL CLAMP MID	06
7	Fixador Z	08

Tabela 2 – Estrutura
Fonte: Adaptada

9.0 DOTAÇÃO ORÇAMENTÁRIA

Entidade		Discriminação da Entidade			Vinc	Fte Recurso	Dotação Atual
Ficha	CLoc	Func/Prog	Catgo	Discriminação			
2				CÂMARA MUNICIPAL DE OURILÂNDIA DO NORTE			
01				PODER LEGISLATIVO			
01	11			CÂMARA MUNICIPAL DE OURILÂNDIA DO NORTE			
01	11	01		CÂMARA MUNICIPAL			
		01		LEGISLATIVA			
		01	031	AÇÃO LEGISLATIVA			
		01	031	0001 ADMINISTRAÇÃO DO PODER LEGISLATIVO			
		01	031	0001 1013 0000 REFORMA E AMPLIAÇÃO DE PREDIO DA CÂMARA MUNICIPAL			
005			4.4.90.51.00	OBRAS E INSTALAÇÕES		0.1.00-001 001	80.000,00
Total							80.000,00
Código de Aplicação							
001	Ordinário					80.000,00	
001	Recursos Proprios do Município					80.000,00	
TOTAL							80.000,00

Figura 10 – Dotação orçamentária
Fonte: Adaptada

9.1. Os recursos orçamentários serão suplementados por intermédio de Decreto do Poder Executivo por solicitação do Chefe do Poder Legislativo e, por anulação de despesas de seu próprio orçamento, exercício 2022.



ESTADO DO PARÁ
CAMARA MUNICIPAL DE OURILÂNDIA DO NORTE

CNPJ: 34.682.385/0001-36
Av. das Nações n.º 3326 - CEP 68390000 - Ourilândia do Norte - Pará - ☎434-1176-1976
camaraourilandia@hotmail.com

PODER LEGISLATIVO

10.0 CRONOGRAMA DE DESEMBOLSO

O pagamento será feito em 3 parcelas conforme representado na tabela 3.

	1º Parcela	2º Parcela	3º Parcela	Total
Porcentagem	50%	25%	25%	100%
Etapa	Recebimento do material	Instalação da UFV	Homologação e entrega da UFV	

Tabela 3 – Cronograma de desembolso
Fonte: Adaptada

11.0 CRONOGRAMA INSTALAÇÃO E HOMOLOGAÇÃO

O cronograma de instalação deve seguir os períodos descritos na tabela 4, podendo serem executados em um prazo menor.

Tempo (Dias)	30	60	90
Descrição da atividade	Recebimento do material	Instalação da UFV e comissionamento	Homologação na concessionária de energia

Tabela 4 – Cronograma de instalação e homologação
Fonte: Adaptada

12.0 PESQUISA DE PREÇOS

O valor médio para execução do serviço foi obtido através de uma pesquisa de mercado com base nos orçamentos realizado junto a empresas locais.




Empresa	Valor (R\$)	Arquivo
Orçamento 1	158.000,00	 Orçamento 1.pdf
Orçamento 2	174.598,54	 Orçamento 2.pdf
Orçamento 3	169.780,00	 Orçamento 3.pdf
Média	167.459,51	

Tabela 4 – Orçamentos
Fonte: Adaptada



ESTADO DO PARÁ
CAMARA MUNICIPAL DE OURILÂNDIA DO NORTE

CNPJ: 34.682.385/0001-36

Av. das Nações n.º 3326 - CEP 68390000 - Ourilândia do Norte - Pará - ☎434-1176-1976

camaraourilandia@hotmail.com

PODER LEGISLATIVO

13.0 CONSIDERAÇÕES FINAIS

Para a instalação da UFV deverá ser previsto a adequação do ramal de entrada atendendo as especificações da “NT. 001.EQTL – Fornecimento de energia elétrica em baixa tensão”, caso necessário.

Todos equipamentos foram dimensionados de forma genérica, a depender da marcar todos os cálculos devem ser verificados e validados pela empresa executora.

O serviço deverá ser entregue montado e homologado na concessionária local atendendo todas as normas vigentes.

PAULO JEOVANY MIRANDA
ENGENHEIRO ELETRICISTA
RNP: 1014437431
Registro: 944304PA

APROVADO:

Renivaldo Martins Nunes
Presidente da Câmara

LOGO (CONTRATENTE)	LOGO (CONTRATADA)	CLASSIFICAÇÃO INTERNO	UFV DA CÂMERA MUNICIPAL DE OURILÂNDIA DO NORTE	
PROJETO CONCEITUAL CÂMERA MUNICIPAL FOLHA DE DADOS INVERSOR FOTOVOLTAICO			Nº (CONTRATANTE)	PÁGINA
			-	1/2
			Nº (CONTRATADA) FD-01	REV.

TE: TIPO EMISSÃO	A - PRELIMINAR B - PARA APROVAÇÃO	C - PARA CONHECIMENTO D - PARA COTAÇÃO	E - PARA CONSTRUÇÃO F - CONFORME COMPRADO	G - CONFORME CONSTRUÍDO H - CANCELADO			
Rev.	TE	Descrição	Por	Ver.	Apr.	Aut.	Data
A	B	PARA APROVAÇÃO	PJM	-	-	-	13/10/22

Instruções de Preenchimento pelo Fornecedor

I - O Fornecedor deve preencher a primeira coluna do campo "Proposto" com uma das opções a seguir: "A" (atendido) ou "D" (desvio).

II - Os itens assinalados como "D", assim como os esclarecimentos a estes pertinentes, devem obrigatoriamente ser informados pelo Fornecedor através da "Lista de Desvios", conforme definido na Seção 1 da Requisição Técnica. Para a apresentação de informações adicionais às contidas nesta Folha de Dados, o Fornecedor deve proceder da mesma forma.

III - As Notas Explicativas ao final da Folha de Dados são de preenchimento exclusivo do Emitente e não devem ser preenchidas pelo Fornecedor.

Fornecedor:	Proposta:
Identificação (TAG):	Quantidade:

Item	Descrição	Un.	Especificado	Proposto
Identificação				
1	Fabricante	-	Informar	
2	Modelo	-	Informar	
4	Potência do inversor	Kw	36	
Dados de entrada (CC)				
5	Máxima potência fotovoltaica recomendada (para módulo STC)	W	46800	
6	Máxima tensão CC	V	1100	
7	Tensão de partida	V	250	
8	Tensão nominal	V	360	
9	Faixa de tensão MPP	V	220-1000	
10	Número de rastreador MPP	-	3	
11	Número de strings fotovoltaicas por MPPT	-	4/4/4	
12	Máx. corrente de entrada por rastreador MPP	A	52/52/52	
13	Máx. corrente curto-circuito por rastreador MPP	A	55/55/55	
Dados da saída (CA)				
14	Potência nominal de saída	W	36000	
15	Tensão nominal de saída (Faixa)	V	127/220 (101,6-139,7)	
16	Frequência de rede CA (Faixa)	Hz	50/60 (46~54/56~64)	
17	Corrente nominal de saída CA	A	94,5	
18	Máx. corrente de saída	A	94,5	
19	Fator de potência	-	>0,99	
20	Fator ajustável de potência	-	0,8i-0,8c	
21	THDI	-	<3%	
22	Tipo de conexão CA	-	3W+N+PE	
Eficiência				
23	Máx. eficiência	%	98,8	
24	Euro-eta	%	98,2	
25	Eficiência MPPT	%	99,9	
Dispositivo de proteção				
26	Proteção de polaridade reversa de CC	-	Sim	
27	Interruptor CC	-	Sim	
28	Proteção de surtos CC	-	Tipoll	
29	Monitoramento de resistência de isolamento	-	Sim	
30	Proteção de surtos CA	-	Tipoll	
31	Proteção de curto-circuito CA	-	Sim	

LOGO (CONTRATENTE)	LOGO (CONTRATADA)	CLASSIFICAÇÃO INTERNO	UFV DA CÂMERA MUNICIPAL DE OURILÂNDIA DO NORTE	
PROJETO CONCEITUAL CÂMERA MUNICIPAL FOLHA DE DADOS INVERSOR FOTOVOLTAICO			Nº (CONTRATANTE)	PÁGINA
			Nº (CONTRATADA) FD-01	2/2 REV.

32	Monitoramento de rede	-	Sim		
33	Proteção anti-ilhamento	-	Sim		
34	Unidade de monitoramento de corrente residual	-	Sim		
35	Proteção AFCI	-	Sim		
Dados gerais					
36	Faixa de temperatura operacional	°C	-25 + 60		
37	Emissão de ruído	dB	<=60		
38	Altitude	m	4000		
39	Consumo noturno	W	1		
40	Tologia	-	Sem transformador		
41	Resfriamento	-	Ventilador de refrigeração		
42	Grau de proteção eletrônica	-	IP65		
43	Humidade relativa	%	0~100		
44	Conexão CC	-	H4(OPT)		
45	Conexão CA	-	Terminal OT		
Características					
44	Exibição	-	OLED+LED/WIFI+APP		
45	Interfaces: RS485/USB/WIFI	-	Sim/Sim/Sim		
46	Garantia: 5 anos	-	Sim		

Data: ____/____/____

Nome / assinatura do fornecedor

LOGO (CONTRATENTE)	LOGO (CONTRATADA)	CLASSIFICAÇÃO INTERNO	UFV DA CÂMERA MUNICIPAL DE OURILÂNDIA DO NORTE	
PROJETO CONCEITUAL CÂMERA MUNICIPAL FOLHA DE DADOS PAINEL FOTOVOLTAICO			Nº (CONTRATANTE)	PÁGINA
			-	1/2
			Nº (CONTRATADA)	REV.
			FD-02	

TE: TIPO EMISSÃO	A - PRELIMINAR B - PARA APROVAÇÃO	C - PARA CONHECIMENTO D - PARA COTAÇÃO	E - PARA CONSTRUÇÃO F - CONFORME COMPRADO	G - CONFORME CONSTRUÍDO H - CANCELADO			
Rev.	TE	Descrição	Por	Ver.	Apr.	Aut.	Data
A	B	PARA APROVAÇÃO	PJM	-	-	-	13/10/22

Instruções de Preenchimento pelo Fornecedor

I - O Fornecedor deve preencher a primeira coluna do campo "Proposto" com uma das opções a seguir: "A" (atendido) ou "D" (desvio).

II - Os itens assinalados como "D", assim como os esclarecimentos a estes pertinentes, devem obrigatoriamente ser informados pelo Fornecedor através da "Lista de Desvios", conforme definido na Seção 1 da Requisição Técnica. Para a apresentação de informações adicionais às contidas nesta Folha de Dados, o Fornecedor deve proceder da mesma forma.

III - As Notas Explicativas ao final da Folha de Dados são de preenchimento exclusivo do Emitente e não devem ser preenchidas pelo Fornecedor.

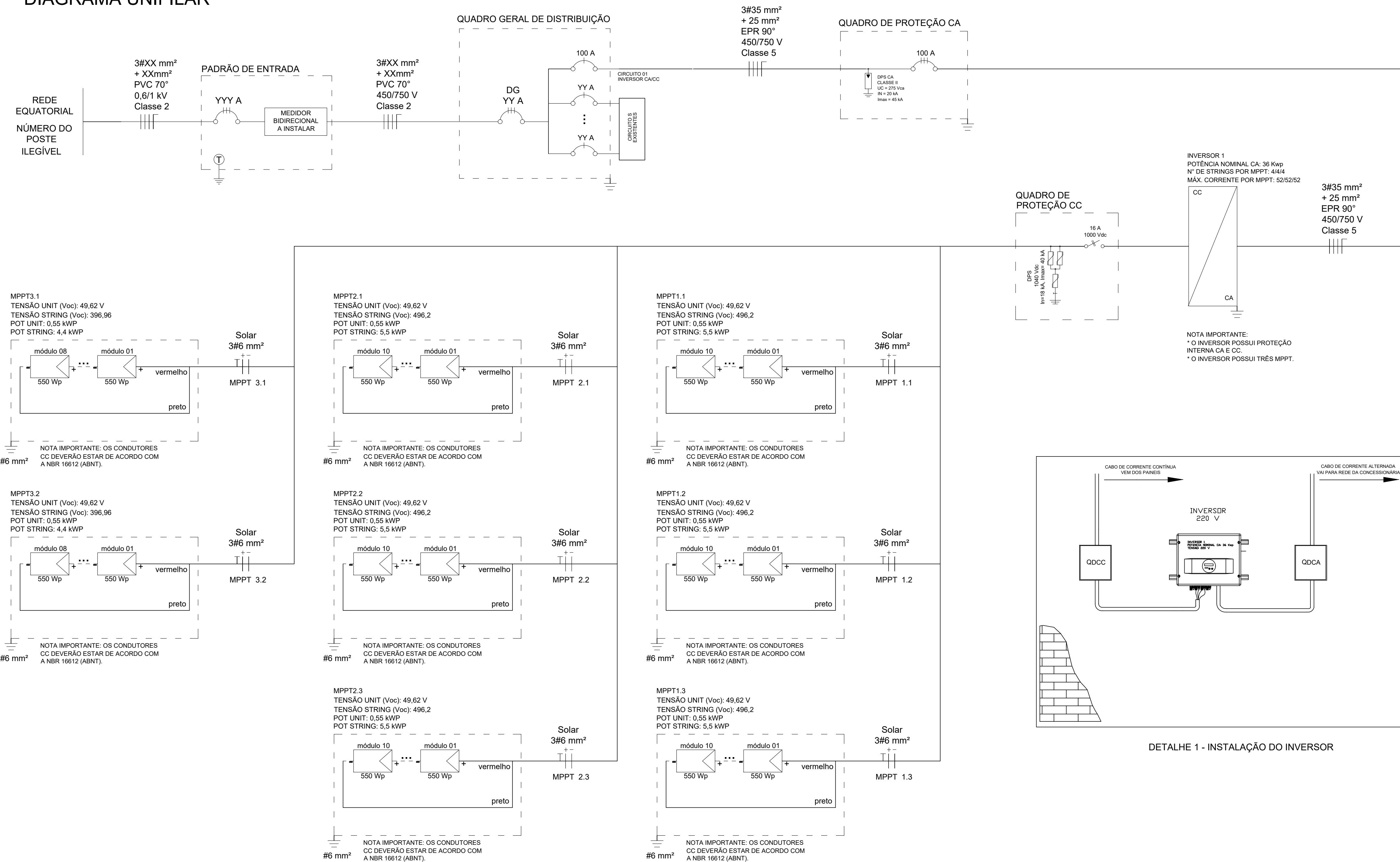
Fornecedor:	Proposta:
Identificação (TAG):	Quantidade:

Item	Descrição	Un.	Especificado	Proposto
Identificação				
1	Fabricante	-	Informar	
2	Modelo	-	Informar	
4	Potência do painel	w	550	
Dados de entrada (CC)				
5	Potência máxima (Pmax)	W	550	
6	Tensão máxima de energia (Vmp)	V	40,9	
7	Corrente de potência máxima (Imp)	A	13,45	
8	Tensão de circuito aberto (Voc)	V	49,62	
9	Corrente de curto-circuito (Isc)	A	14,03	
10	Eficiência do módulo STC (%)	%	21,33	
11	Temperatura de operação	°C	-40 + 85	
12	Temperatura máxima do sistema	VDC	1000/1500	
13	classificação máxima do fusível em série	A	25	
14	Tolerância de potência	-	0~+3%	
15	Coeficientes de temperatura de Pmax	-	-0,35%/°C	
16	Coeficientes de temperatura de Voc	-	-0,28%/°C	
17	Coeficientes de temperatura de Isc	-	0,048%/°C	
18	Temperatura nominal da célula operacional (NOCT)	-	45+-2°C	
Características mecânicas				
14	Tipo de célula	-	P type mono-crystalline	
15	Nº de células	-	144(6x24)	
16	Vidro frontal	-	3,2 mm, revestimento anti-reflexo, alta transmissão, baixo teor de ferro, vidro temperado	
17	Quadro	-	Liga de alumínio anodizado	
18	Caixa de junção	-	Classificação IP68	
19	Cabos de saída	-	TUV 1 x 4,0 mm² (+):400 mm, (-):200 mm ou comprimento personalizado	

Data: ___/___/___

LOGO (CONTRATENTE)	LOGO (CONTRATADA)	CLASSIFICAÇÃO INTERNO	UFV DA CÂMERA MUNICIPAL DE OURILÂNDIA DO NORTE	
PROJETO CONCEITUAL CÂMERA MUNICIPAL FOLHA DE DADOS PAINEL FOTOVOLTAICO			Nº (CONTRATANTE) -	PÁGINA 2/2
			Nº (CONTRATADA) FD-02	REV.
Nome / assinatura do fornecedor				

DIAGRAMA UNIFILAR



NOTAS OBRIGATÓRIAS

- O fornecedor dos inversores garante a desconexão da central geradora durante a manutenção do sistema da Concessionária EQUATORIAL;
- Quando da solicitação de vistoria deverá ser apresentado o Relatório de Commissionamento das Instalações de Conexão de acordo com os itens estabelecidos na ABNT NBR 16274, devidamente assinados pelo engenheiro/técnico responsável, indicando as características finais das instalações de conexão, os resultados dos ensaios e resultados dos testes e medições realizados;
- Os inversores deverão atender ao estabelecido na ABNT NBR IEC 62116 e norma técnica NT-020 - EQUATORIAL;
- O aterramento do sistema de geração deverá ser conectado ao sistema de aterramento da unidade consumidora;
- Os inversores deverão estar instalados em locais de fácil acesso, protegidos contra intempéries de acordo com o seu grau de proteção (IP), que permitam facilmente a verificação de suas características técnicas durante o processo de fiscalização/conexão da G.D;
- As instalações elétricas nestes locais deverão estar em conformidade com a NR-10, Normas técnicas/segurança da EQUATORIAL e ABNT;

LEGENDA E ESPECIFICAÇÃO DOS EQUIPAMENTOS

	PLACA SOLAR X.XX kWp MARCA E MODELO		DISJUNTOR CC
	DISJUNTOR MONOPOLAR		ATERRAMENTO
	DISJUNTOR TRIPOLAR		NA SEQUÊNCIA FASE, NEUTRO E TERRA
	DISJUNTOR RESIDUAL		NA SEQUÊNCIA POSITIVO, NEGATIVO E TERRA
	DPS CA (Características)		YY CORRENTE NOMINAL
	INVERSOR DE FREQUÊNCIA MARCA E MODELO		XX BITOLA DO CONDUTOR
	DPS CC (Características)		

RESERVADO A EQUATORIAL:

QUADRO DE REVISÕES:

REVISÃO Nº	DESCRIÇÃO	DATA
00	EMISSÃO ORIGINAL	13/10/2022

DIAGRAMA DE BLOCOS (MICROGERAÇÃO - POTÊNCIA 36 kW)

CIDADE DA OBRA:	OURILÂNDIA DO NORTE - PA	SETOR DA OBRA:	OURILÂNDIA DO NORTE
ENDEREÇO DA OBRA:	AV DAS NAÇÕES, 2636, CAMARA MUNICIPAL, CEP: 68390-000		
POTÊNCIA:	36 kW	CONTA CONTRATO (Nº):	9253858

ASSINATURAS:

PROPRIETÁRIO: CAMARA MUNICIPAL DE OURILÂNDIA DO NORTE CNPJ/CPF: 34682385/0001-36

AUTOR DO PROJETO: PAULO JEOVANY MIRANDA CNPJ/CPF: 022.468.431-03

ESPAÇO RESERVADO AO LOGO DA EMPRESA (SE HOUVER):	CONTEUDO: 01 - DIAGRAMA UNIFILAR; 02 - DETALHES/NOTAS; 03 - SITUAÇÃO;	PRINCHA:
(LOGO)	DESENHO: PAULO JEOVANY MIRANDA	01/01
	ESCALA: INDICADA	

ESTE PROJETO ESTÁ PROTEGIDO POR LEI DE DIREITO AUTORAL, SENDO PROIBIDA SUA REPRODUÇÃO TOTAL OU PARCIAL, SOB AS PENAS DA LEI 9.610 DE FEV/98

DETALHE DAS PLACAS DE ADVERTÊNCIA A SEREM INSTALADAS CONFORME NT.020



FIGURA 1 - PLACA DE ADVERTÊNCIA MODELO 1

Deve ser instalada junto ao padrão de entrada de energia, próximo a caixa de medição/proteção.

- 1) Espessura: 2 mm;
- 2) Material: Policarbonato com aditivos anti-UV (ultravioleta);
- 3) Gravação: As letras devem ser em Arial Black;
- 4) Acabamento: Deve possuir cor amarela, obtida por processo de masterização com 2%, assegurando opacidade que permita adequada visualização das marcações pintadas na superfície da placa;
- 5) A placa de sinalização deverá ser fixada através de parafuso com bucha ou rebite.



FIGURA 2 - PLACA DE ADVERTÊNCIA MODELO 2

Deve ser instalada uma placa de advertência no poste onde se encontra o transformador de distribuição que alimenta o circuito de baixa tensão da unidade consumidora com geração distribuída.

- 1) Material: chapa de fibra de vidro altamente resistente as intempéries e corrosão, cantos arredondados;
- 2) Dimensões da placa: 140 x 270 mm;
- 3) Cor do fundo: amarela, em epóxi;
- 4) Letras: cor preta, tinta eletrostática em pó;



SITUAÇÃO DA UNIDADE CONSUMIDORA
UTILIZAR VISUALIZAÇÃO VIA MAPA OU SATELITE
(-6.752590, -51.075478)